

# BEDIENUNGSANLEITUNG / UŽIVATELSKÁ PŘÍRUČKA

FALKE CS

Navštivte nás:



**FALKE**  
PRECISE INSTINCT

## OBSAH

17

18

19

20

21

22

23

24

25

26

27

28

29

16

Úvod

Hlavní vlastnosti

Rozsah dodávky

Údržba a odstraňování  
problémů

UPOZORNĚNÍ



*Před použitím puškového zaměřovače FALKE CS se vždy ujistěte, že je palná zbraň vybitá a pojistka zajištěná.*

ÚVOD

Gratulujeme vám ke koupi kompaktního puškového zaměřovače FALKE CS s balistickou záměrnou osnovou. Podle tradice světově proslulých puškových zaměřovačů vám společnost FALKE dodala produkt kombinující osvědčenou technologii s moderními koncepty. Naše výrobky jsou vyrobeny v souladu s nejpřísnějšími normami na nejmodernějších strojích zkušenými zaměstnanci.

# FALKE CS

## HLAVNÍ VLASTNOSTI

FALKE CS

- Vysoce kvalitní korekční vrstvy pro výjimečnou světelnou propustnost
- Kompaktní rozměry a nízká hmotnost
- Balistická záměrná osnova
- Rychloupínací montáž
- Pouzdro vyrobené z hliníku 6061 pro spolehlivé užívání po celou dobu životnosti.
- Napájení bateriemi AAA
- Vodotěsnost podle IPX8 (v 10m po dobu až 60 minut)
- Prevence zamlžení (plnění dusíkem)
- Společnost FALKE poskytuje záruku 5 let.

## FALKE CS

### ROZSAH DODÁVKY

---

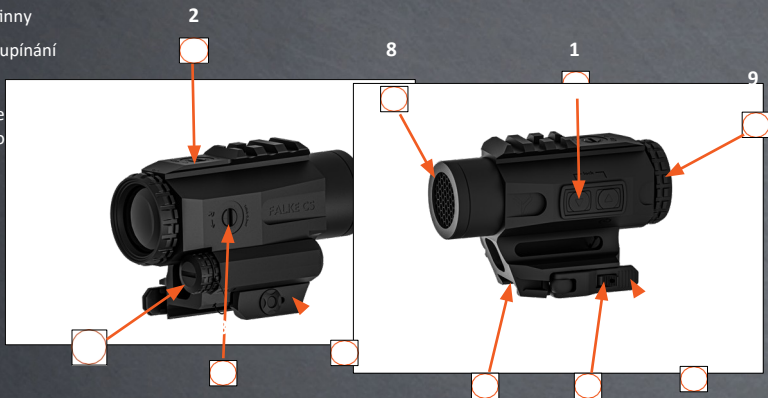
FALKE CS

- Odolný puškový zaměřovač FALKE CS se zvětšením 4x a rychloupínací montáží.
- Měkký čistící hadřík na čočky
- Mince FALKE
- Šroubovací voštinová clona
- Baterie AAA

## FALKE CS PŘEHLED

1. Regulace jasu (multifunkční tlačítka)
2. Seřízení náměru
3. Seřízení odměry
4. **montáž** Picatinny
5. Páka upínání
6. Vybrání pro páku upínání
7. Upínací prvek
8. Voštinová clona
9. Dioptrická korekce
10. Kryt prostoru pro

FALKE CS



# FALKE CS

## SPECIFIKACE

FALKE CS

### SPECIFIKACE

|                                   |  |
|-----------------------------------|--|
| Záměrná osnova:                   | Balistická záměrná osnova Falke pro např. .223REM/62grs. |
| Zvětšení:                         | 4x   |
| Průměr čočky objektivu:           | 20 mm  |
| Vzdálenost od oka:                | 68 mm  |
| Baterie:                          | 1x AAA   |
| Regulace jasu:                    | 10 kroků   |
| Rozsah nastavení<br>odměru/náměru | 29 MRAD / 100 MOA  |
| Hodnota cvaknutí na 100 m:        | 0,3 MRAD / 1 MOA   |
| Hmotnost:                         | 311 gramů  |





# POUŽITÍ

## VLOŽENÍ BATERIE

---

FALKE CS

### VLOŽENÍ BATERIE

Prostor pro baterii je na pravé straně zaměřovače. Sejměte kryt prostoru pro baterii jeho otočením proti směru hodinových ručiček. Baterii AAA vložte kladným (+) kontaktem napřed. Záporný (-) kontakt musí směřovat ven. Našroubujte kryt prostoru pro baterii po směru hodinových ručiček.

# POUŽITÍ

## REGULACE JASU

---

FALKE CS

### REGULACE JASU

Ovládací tlačítka pro zapnutí a regulaci jasu se nachází na levé straně kolimátoru FALKE CS.

- Zaměřovač nabízí 10 úrovní jasu.
- Chcete-li zapnout osvětlení záměrné osnovy, stiskněte tlačítko „p“ na dobu tří sekund.
- Chcete-li upravit jas, stiskněte tlačítka „p“ a „q“.
- Chcete-li vypnout osvětlení záměrné osnovy, stiskněte tlačítko „p“ na dobu tří sekund
- Chcete-li zajistit nastavení jasu proti nechtěné změně, stiskněte současně tlačítka „p“ a „q“.

Pokud je tato funkce zapnutá, osvětlení nelze vypnout stisknutím tlačítka „p“ na tři sekundy. Ostatní funkce jsou opět dostupné po deaktivaci pomocí kláves „q“ a „p“.

# MONTÁŽ

## MONTÁŽ PUŠKOVÉHO ZAMĚŘOVAČE

FALKE CS

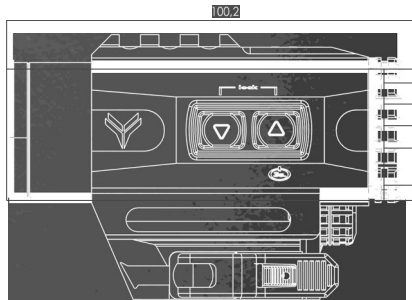
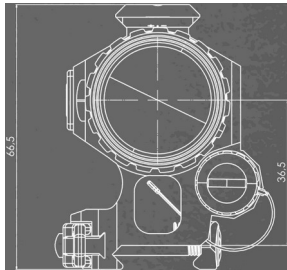
### MONTÁŽ PUŠKOVÉHO ZAMĚŘOVAČE

Nízká montáž Picatinny, která je součástí dodávky FALKE CS, je konstruována pro přímou montáž zaměřovače. Pro správnou montáž postupujte následovně:

1. Stiskněte bezpečnostní tlačítko proti směru pohledu.
2. Pak otevřete rychloupínací páku. Tím se montáž uvolní. 1. Stiskněte bezpečnostní tlačítko proti směru pohledu.
3. Umístěte přístroj tak, aby čočka objektivu směřovala k ústí hlavně.
4. Šroub rychloupínacího systému musí zapadnout do drážky Picatinny a doléhat na její přední okraj, přičemž zaměřovač musí ležet naplocho na horní ploše lišty.
5. Pak sklopte rychloupínací páku dozadu, aby se upínací mechanismus sevřel. Sklápění nesmí jít zlehka, upínací páka musí mít již určité předpětí, aby byla vyvinuta dostatečná upínací síla na lištu Picatinny.
6. Chcete-li zvýšit předpětí, postupujte následovně:  
Odklopte upínací páku do otevřené polohy a zatlačte upínací čelist nahoru. Nyní lze západku seřídít.  
Chcete-li předpětí zvýšit, otočte ji po směru hodinových ručiček, pro snížení předpětí západku otočte proti směru hodinových ručiček.

# TECHNICKÝ VÝKRES

FALKE



# NASTAVENÍ ZAMĚŘOVAČE

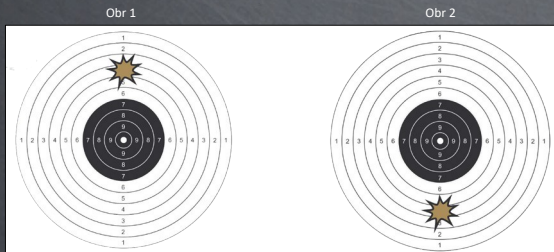
## SEŘÍZENÍ NÁMĚRU

FALKE CS

### SEŘÍZENÍ NÁMĚRU

Náměr se seřizuje na horní straně zaměřovače. Chcete-li posunout bod zásahu nahoru, otočte seřizovací prvek proti směru hodinových ručiček pomocí mince.

(Obr. 2) Každé cvaknutí odpovídá 0,3 MRAD / 1 MOA. Chcete-li bod zásahu posunout dolů, otočte seřizovacím prvkem po směru hodinových ručiček. (Obr. 1)



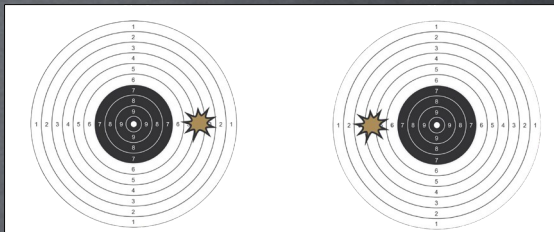
# NASTAVENÍ ZAMĚŘOVAČE

## SEŘÍZENÍ ODMĚRU

FALKE CS

### SEŘÍZENÍ ODMĚRU

Odměr se seřizuje na pravé straně zaměřovače zaměřovače. Chcete-li posunout bod zásahu doprava, otočte seřizovací prvek proti směru hodinových ručiček pomocí mince. (Obr. 4) Každé cvaknutí odpovídá 0,3 MRAD / 1 MOA. Chcete-li bod zásahu posunout doleva, otočte seřizovacím prvkem po směru hodinových ručiček. (Obr. 3)



VÝKRES

FALKE CS

# ÚDRŽBA ODSTRAŇOVÁNÍ PROBLÉMŮ

FALKE CS

## ÚDRŽBA

### Čištění:

Čečky čistěte pomocí měkkého hadříku nebo čisticího pera. V zájmu zachování stálé kvality obrazu udržujte čočky bez nečistot a prachu, protože mohou způsobit poškrábání. Vždy používejte kryt kolimátoru pro ochranu čoček před poškrábáním.

## ŘEŠENÍ POTÍŽÍ

### Zkušební postup pro detekci chyb během instalace nebo používání

- Zkontrolujte, že je montáž správně upevněná k liště.
- Vyzkoušejte/vyčistěte svou palnou zbraň.
- Ujistěte se, že se střelivo nezměnilo.



FALK  
E

FALKE CS

FALKE

FALKE CS

FALKE